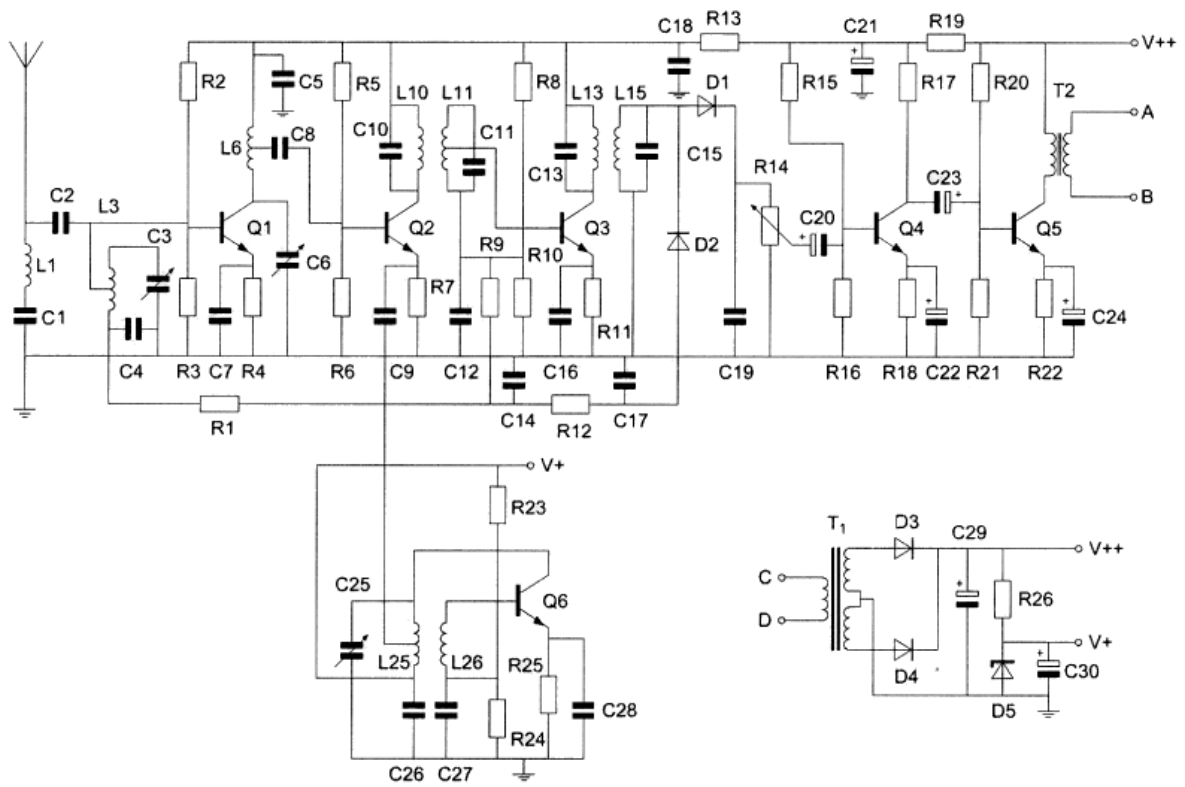




F-Examen : 2019-03-06

01

De Condensator C20 heeft bij voorkeur een waarde van ongeveer:



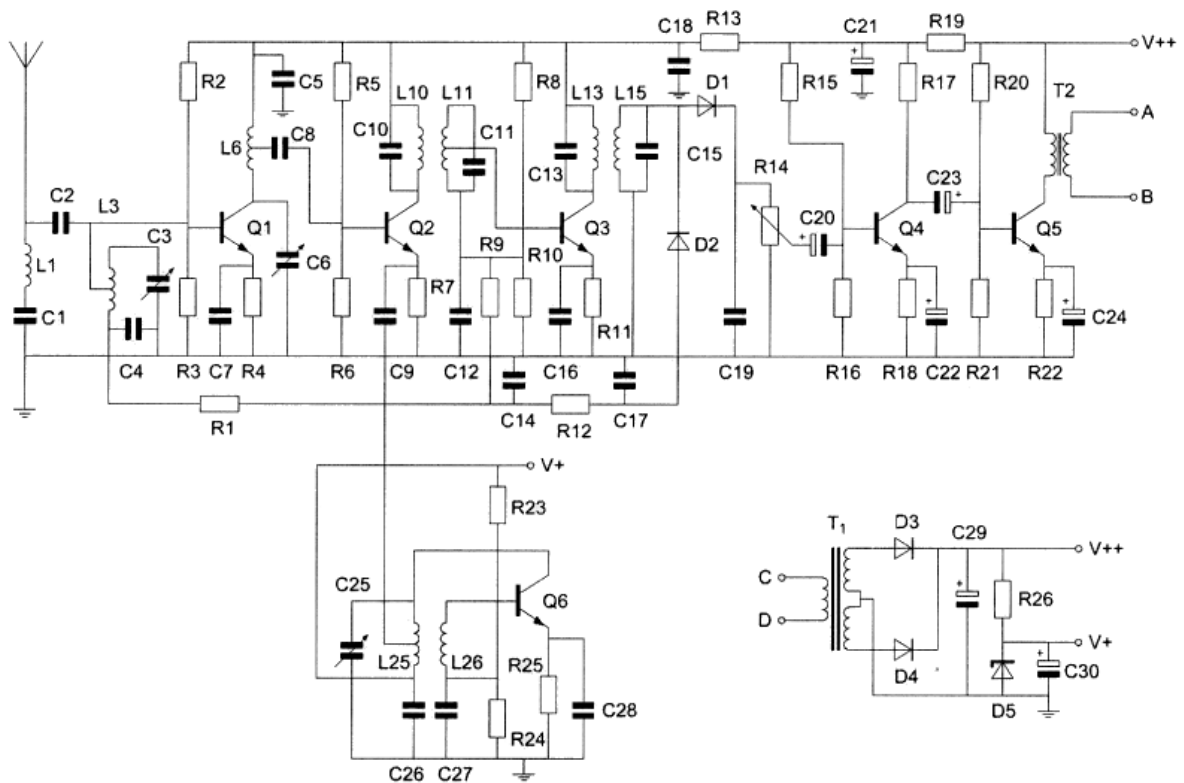
- a 1 μF
- b 1000 pF
- c 10 pF
- d 1000 μF



F-Examen : 2019-03-06

02

De voedingsspanningen worden afgevlakt door de condensatoren:



- a C26 C27
- b C21 C29
- c C14 C17
- d C22 C24

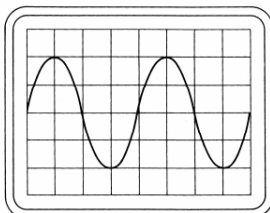
03

Op een oscilloscoop, aangesloten op de uitgang van de zender, zien we het geschetste beeld.

De verticale gevoeligheid is 50 volt/div.

De belasting is 50 ohm.

Het afgegeven vermogen is dan ongeveer:



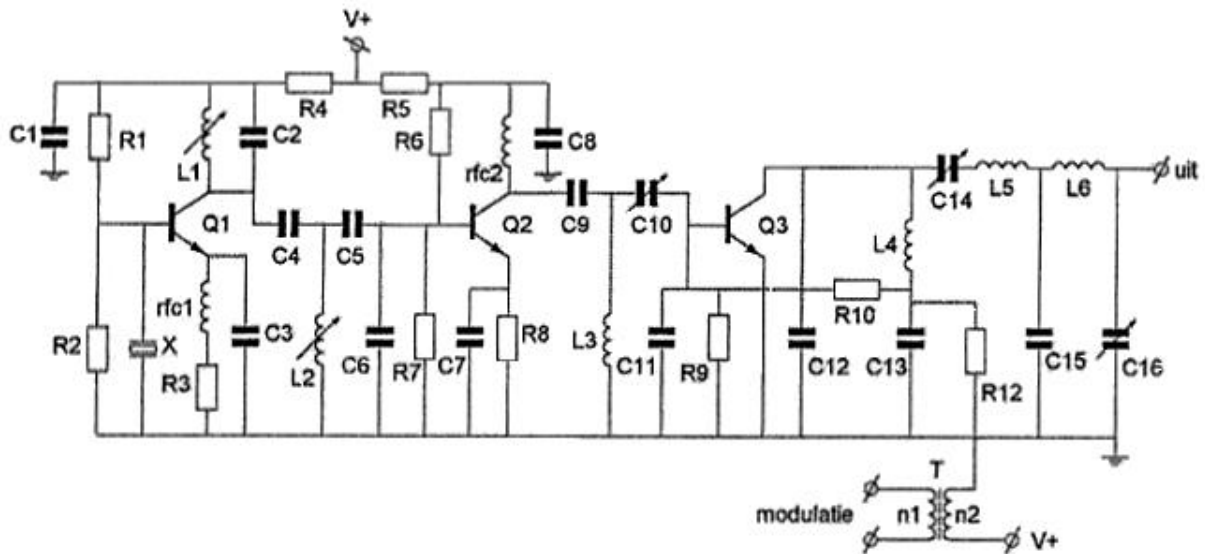
- a 100 Watt
- b 200 Watt
- c 50 Watt
- d 25 Watt



F-Examen : 2019-03-06

04

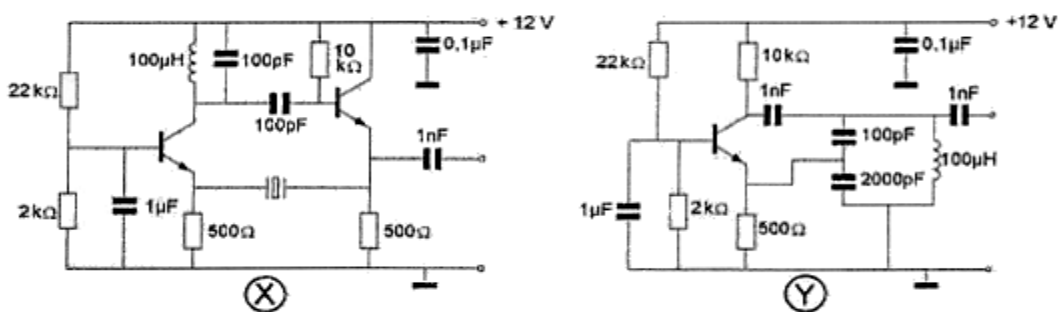
In deze zender is de kristaloscillator opgebouwd rond de transistor(en):



- a Q1
- b Q2 Q3
- c Q2
- d Q3

05

Welke schakeling kan als overtone-oscillator werken?



- a X
- b X en Y
- c Y
- d geen

06

De sperspanning van een normale siliciumdiode is:

- a tussen de 0.4 en 2V
- b groter dan 10V
- c kleiner dan 0.4V
- d tussen de 2V en de 10V



F-Examen : 2019-03-06

07

De roepletters PA3RMI worden gespeld als:

- a Papa Alfa Drie Roger Mike India
- b Papa Alfa Drie Radio Mike India
- c Papa Alfa Drie Romeo Mike India
- d Papa Alfa Drie Romeo Mike Italy

08

Een radiozendamateur plaatst zijn antenne op een dak waarop reeds mobilfoon antennes staan.

De mobilfoons werken op 150.5 en 155.5 MHz.

Als de amateur uitkomt op 145.5 MHz, blijkt zo nu en dan zijn signaal op 155.5 MHz hoorbaar te worden.

De waarschijnlijke oorzaak is

- a laagfrequent detectie
- b intermodulatie
- c blokkering
- d over modulatie

09

De belangrijkste component van een breedband-kunstantenne is een:

- a draadgewonden weerstand
- b niet-inductieve weerstand
- c ijzernspoel
- d luchtspoel

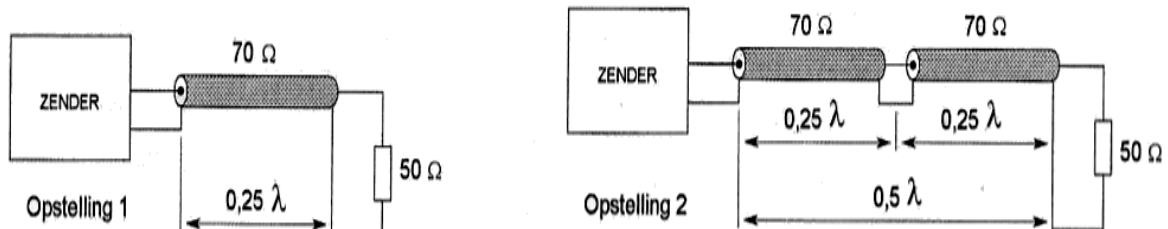
10

De coaxkabels hebben een karakteristieke impedantie van 70Ω .

De elektrische lengte is aangegeven.

De zenders moeten met 50Ω worden belast.

De aanpassing wordt verkregen:



- a 2
- b 1
- c geen
- d 1 en 2



F-Examen : 2019-03-06

11

PE1ABC geeft een algemene oproep op de 2-meter band.

PE3ZZZ antwoord hierop.

Wat is de juiste procedure

- a PE1ABC Hier is PE1ABC, is daar iemand?
PE3ZZZ PE3ZZZ voor PE1ABC
- b PE1ABC Dit is PE1ABC met een algemene oproep.
PE3ZZZ CQ CQ CQ de PE3ZZZ
- c PE1ABC CQ CQ CQ de PE1ABC
PE3ZZZ PE1ABC de PE3ZZZ
- d PE1ABC CQ CQ CQ dit is PE1ABC
PE3ZZZ PE3ZZZ voor PE1ABC

12

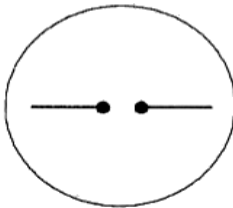
Een seriekring heeft een resonantiefrequentie op 100 MHz.

Voor een signaal van 90 MHz gedraagt deze kring zich als een:

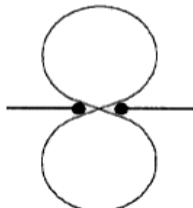
- a doorverbinding
- b condensator
- c spoel
- d weerstand

13

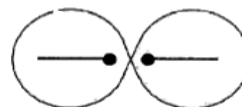
Welke figuur geeft het stralingsdiagram van een halve golf dipoolantenne weer?



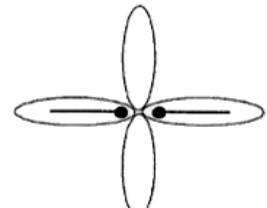
figuur 1



figuur 2



figuur 3



figuur 4

- a 1
- b 3
- c 4
- d 2

14

Het frequentiespectrum van een hf-signaal dat 50% amplitude gemoduleerd is met een constante lf-sinustrilling vertoont.

- a een draaggolf met 2 zijbanden
- b een draaggolf en een zijband
- c een zijband zonder draaggolf
- d twee zijbanden zonder draaggolf

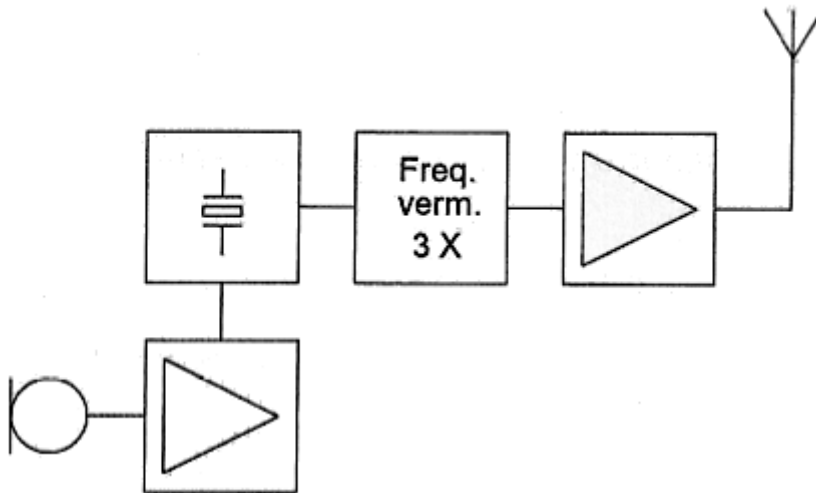


F-Examen : 2019-03-06

15

De frequentiezwaai van het antennesignaal is 12 Khz.

De frequentiezwaai van de oscillator is:



- a 3 Khz
- b 36 Khz
- c 4 Khz
- d 12 Khz

16

De reflectie van elektromagnetische golven door de ionosfeer is het MINST afhankelijk van:

- a de frequentie
- b het jaarseizoen
- c de tijd van de dag
- d de polarisatie

17

De wetgever onderscheidt registratie in de categorieën F en N voor het doen van onderzoeken door radiozendamateurs.

Dit onderscheid bepaalt uitsluitend de toegestane:

- a zendvermogens en klassen van uitzending
- b frequentiebanden
- c frequentiebanden en zendvermogens
- d klassen van uitzending en de status op de toegewezen banden



F-Examen : 2019-03-06

18

Een luidspreker met een impedantie van 8Ω moet worden aangesloten op een versterker die belast moet worden met 800Ω .

De beste transformator is:

- a $220 \text{ V} / 3 \text{ v} \text{ } -5 \text{ V} \text{ } -8 \text{ V}$
- b $220 \text{ V} / 127 \text{ V}$
- c $220 \text{ V} / 2.5 \text{ V}$
- d $220 \text{ V} / 24 \text{ V}$

19

De frequentiezwaai van een FM-gemoduleerde draaggolf wordt groter als de:

- a frequentie van het gemoduleerde signaal afneemt
- b amplitude van het hoogfrequentesignaal toeneemt
- c amplitude van het modulerende signaal afneemt
- d amplitude van het modulerende signaal toeneemt

20

Bij een condensator is het faseverschil tussen stroom en spanning:

- a afhankelijk van de frequentie
- b 90°
- c 0°
- d 180°

21

In de algemene bepalingen van de Telecommunicatiewet komt de definitie voor:

-(X)-apparaten die naar hun aard bestemd zijn voor het zenden of het zenden en ontvangen van radiocommunicatiesignalen.

-(X)- staat voor:

- a radio ontvangstapparaten
- b meetapparaten
- c radio zendapparaten
- d radioversterkerapparaten

22

Een TV-toestel ondervindt op de meeste kanalen storing van een amateurradiozender werkend in de 50 Mhz band.

De meest waarschijnlijke oorzaak is:

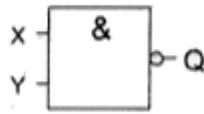
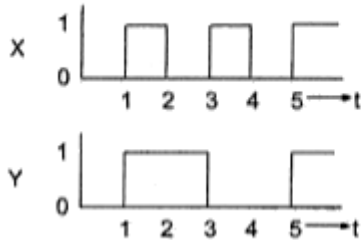
- a de ingangstrap van de TV wordt overbelast
- b de zender straalt harmonischen uit
- c bij de TV ontbreekt een laagdoorlaatfilter
- d de zender is slecht geaard



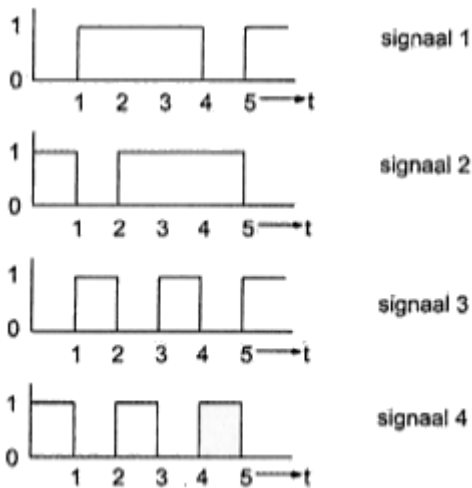
F-Examen : 2019-03-06

23

De ingangen X en Y ziet er zoals getekend uit.



Het uitgangssignaal Q is:

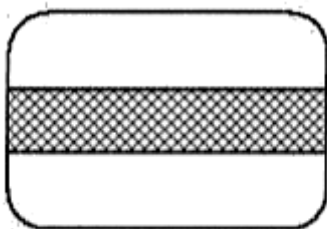


- a 4
- b 2
- c 3
- d 1

24

Een oscilloscoop, aangesloten op de antenne-aansluiting van een zender welke gemoduleerd is met spraak, vertoont het volgende beeld.

De zender is:



Tijdbasisfrequentie = 50 Hz.

- a FM
- b SSB met onderdrukte draaggolf
- c SSB met volle draaggolf
- d AM



F-Examen : 2019-03-06

25

Een sinusvormig signaal van $100 V^{\text{eff}}$ heeft op $t=0$ een nuldoorgang van negatief naar positief.

Een kwart periode later is de momentele waarde:

- a +100 V
- b +70.7 V
- c +141.4 V
- d -141.4 V

26

De dode zone is het gebied tussen:

- a het eind van het grondgolfbereik en de dichtstbijzijnde plaats waar de gereflecteerde golf aanwezig is.
- b de antenne en de gereflecteerde ionosfeerlaag
- c de antenne en de dichtstbijzijnde plaats waar de gereflecteerde golf aanwezig is
- d twee gereflecteerde golven

27

Om een verbinding via de ruimtegolf optimaal (zo sterk mogelijk signaal, weinig fading) te doen functioneren dient de zendfrequentie:

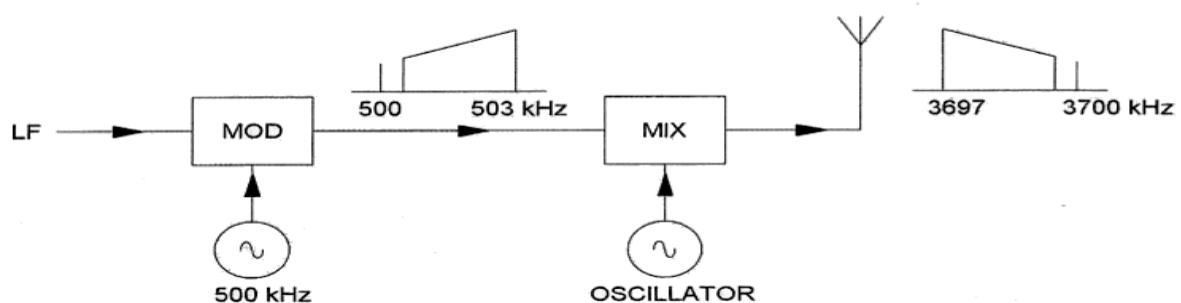
- a aanzienlijk hoger te zijn dan de MUF
- b zodanig gekozen te worden dat reflectie tegen de D-laag plaats vindt
- c iets lager te zijn dan de MUF
- d aanzienlijk lager te zijn dan de kritische frequentie

28

In een EZB-zender wordt de hoge zijband opgewekt met een draaggolffrequentie van 500 Khz.

De draaggolf-zendfrequentie bedraagt 3700 Khz, waarbij de lage zijband dient te worden uitgezonden.

De oscillatiefrequentie is:



- a 2700 Khz
- b 3200 Khz
- c 4200 Khz
- d 3700 Khz



F-Examen : 2019-03-06

29

De begrenzer in een FM-ontvanger begrenst:

- a het frequentieverloop van de oscillator
- b de frequentiezwaaï
- c de bandbreedte van het laagfrequent signaal
- d de amplitude van het te detecteren signaal

30

Bewering 1:

Een FM-zender wordt gemoduleerd met een spraaksignaal.

Klasse van uitzending = F3E

Bewering 2:

Via een EZB-zender met onderdrukte draaggolf worden met behulp van een hulpdraaggolf met de hand geseinde morsetekens verzonden.

Klasse van uitzending = J2A

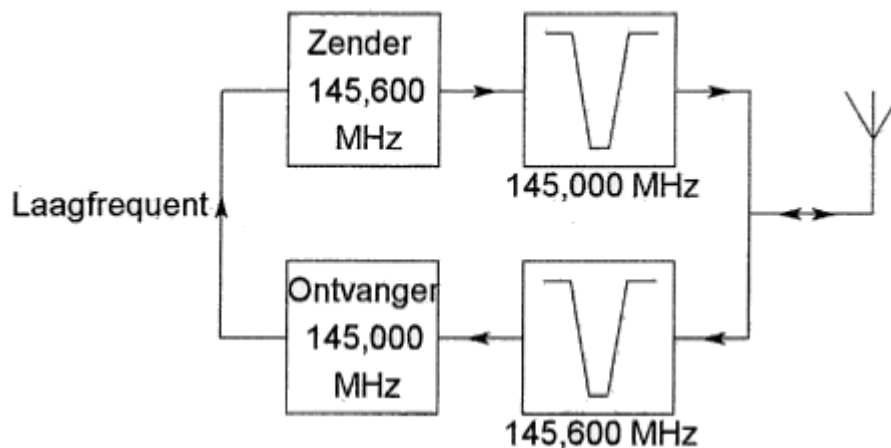
Wat is juist?

- a 1 en 2
- b 1
- c 2
- d geen

31

Dit is het schema van een FM-relaisstation.

Het filter aan de zenderuitgang voorkomt:



- a het uitzenden van harmonischen
- b een te grote frequentiezwaaï
- c blokkering door de draaggolf op 145.6 Mhz.
- d ontvangststoring door faseruis van de zender



F-Examen : 2019-03-06

32

Een varicapdiode wordt meestal gebruikt voor:

- a het moduleren in een FM-zender
- b signaaldetectie in een AM-ontvanger
- c het stabiliseren van de voedingsspanning
- d het regelen van de versterking

33

Indien een transistor wordt gebruikt als frequentievermenigvuldiger zal deze bij voorkeur worden ingesteld in

- a klasse A/B
- b klasse A
- c klasse B
- d klasse C

34

De frequentie waarop een oscillator werkt wordt voornamelijk bepaald door:

- a het versterkende element
- b de rondgaande versterking
- c de LC-combinatie
- d de terugkoppelfactor

35

Een dipoolantenne met een impedantie van 300Ω wordt met behulp van een transformator aangepast aan een coaxkabel van 75Ω .

De wikkolverhouding van de trafo is:

- a 2/1
- b 1/1
- c 1.4/1
- d 4/1

36

Een zendereindtrap, bedoeld voor het versterken van een enkelzijbandsignaal, wordt voor een zo hoog mogelijk rendement ingesteld in:

- a klasse C
- b de klasse heeft geen invloed op het rendement
- c klasse A
- d klasse B



F-Examen : 2019-03-06

37

Het aanbrengen van een poederijzerkern in een spoel die op 3.5 Mhz wordt toegepast, heeft de volgende invloed:

- a zelfinductie neemt af Q-factor neemt toe
- b zelfinductie neemt toe Q-factor neemt toe
- c zelfinductie neemt af Q-factor blijft gelijk
- d zelfinductie blijft gelijk Q-factor neemt af

38

Laagfrequentdetectie geeft de minst opvallende storing bij:

- a AM
- b FM
- c EZB
- d CW

39

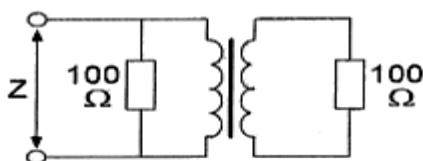
Om veiligheidsredenen dienen de metalen afschermingen van hoge spanning voerende delen in een zender:

- a van aarding te worden vrijgehouden
- b te worden verbonden met de geaarde behuizing van de zender
- c onderling te worden doorverbonden
- d te worden verbonden met een hf-aarde

40

De transformator heeft twee gelijke windingen.

De impedantie Z voor wisselstroom is:



- a 100Ω
- b 400Ω
- c 200Ω
- d 50Ω

41

Een in enkele laag gewikkelde spoel wordt vervangen door een spoel die 10% langer is.

De overige eigenschappen (aantal windingen, diameter, kernmateriaal) blijven gelijk.

De zelfinductie is nu:

- a ongewijzigd
- b 10% groter
- c 20% groter
- d kleiner



F-Examen : 2019-03-06

42

Aan de uitgang van een lf-versterker kunnen harmonischen van het ingangssignaal verschijnen wanneer:

- a de versterker overstuurd wordt
- b de versterking bij alle frequenties niet even groot is
- c de bandbreedte beperkt is
- d er paracitaire capaciteiten aanwezig zijn

43

De beste mode voor het maken van radioverbindingen via aurora-propagatie is:

- a AM
- b CW
- c FM
- d EZB

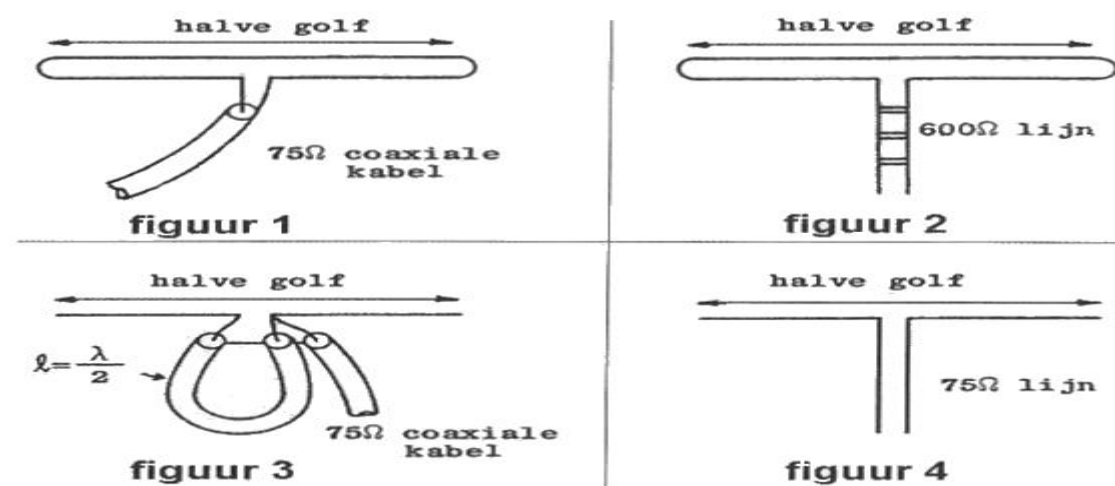
44

Door de wikkeling van een luchtspoel loopt een gelijkstroom. Hierdoor ontstaat een magnetisch veld:

- a zowel binnen als buiten de spoel
- b alleen als in de spoel een ijzerkern is aangebracht
- c alleen binnen de spoel
- d alleen buiten de spoel

45

In welke figuur is de aanpassing juist?



- a 1
- b 3
- c 2
- d 4



F-Examen : 2019-03-06

46

Bij onderzoek naar aanleiding van een klacht dat uw amateurzender storing veroorzaakt in een mobilifoonkanaal van de politie...

De minister van WZ is in dat geval bevoegd:

- 1 Het amateurapparaat in beslag te nemen en op uw kosten te vernietigen.
- 2 U een geheel of gedeeltelijk zendverbod op te leggen.

Juist is:

- a 1 en 2
- b 2
- c geen
- d 1

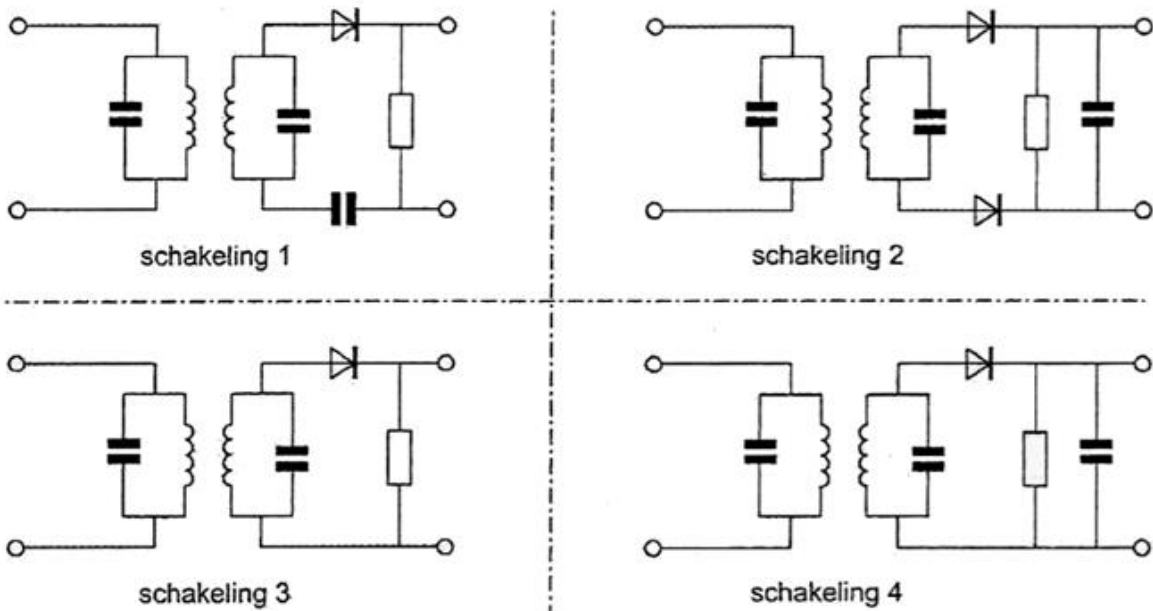
47

Een reconstructiefilter:

- a wordt veelal toegepast in een DSP-keten
- b is een bandsperfilter
- c is een andere naam voor een anti-alias filter
- d is een hoogdoorlaatfilter

48

Als detector van een AM-ontvanger kan het best de volgende schakeling dienen:



- a 2
- b 4
- c 3
- d 1



F-Examen : 2019-03-06

49

Een Cyclic Redundancy Check (CRC) wordt gebruikt om te controleren of:

- a de maximale berichtenlengte niet wordt overschreden
- b er een overdrachtsfout is opgetreden
- c het eind van een tekst is bereikt
- d de baudsnelheid juist is ingesteld

50

Een amateurzender werkend op de 21 Mhz band veroorzaakt storing in de frequentieband 61-68 Mhz.

De storing kan worden verminderd door:

- a de uitsturing van de eindtrap te verkleinen
- b de afvlakking van de vieding te verbeteren
- c de frequentiestabiliteit te vergroten
- d een hoogdoorlaatfilter achter de zender te plaatsen